



_____ hokimligi
maktabgacha va maktab ta'limi
boshqarmasi

_____ maktabgacha va
maktab ta'limi bo'limi tasarrufidagi
__-umumiy o'rta ta'lim maktabi
chizmachilik fani o'qutivchisi

_____ning
20__-20__-o'quv yiliga 8-sinflar uchun
II yarim yillik

DARS
ISHLANMALARI

“TASDIQLAYMAN”

O‘IBDO‘ _____

20__-20__-o‘quv yili uchun tuzilgan chizmachilik fanidan II yarim yilik taqvimiy mavzu rejasi

№	Mavzu nomi	Soat	Sana	Izoh
I chorak				
1.	Modelni bitta, o‘zaro perpendikulyar ikkita va uchta tekislikka proyeksiyalash	1		
2.	Geometrik jismlar va ularning proyeksiyalarini yasash	1		
3.	Ko‘pyoqliklarning yoyilmalari	1		
4.	Silindr, konus, shar (sfera) va piramidaning proyeksiyalari	1		
5.	Aylanish sirtlari shaklining yoyilmalari	1		
6.	Ko‘rinishlar. Asosiy va bosh mahalliy ko‘rinishlar	1		
7.	Texnik modelni konstruksiyalash va uning ko‘rinishlarini chizish	1		
8.	Oddiy model chizmalarini tahlil qilish, geometrik jismlarga ajratish	1		
9.	BSB- 3 (25 ball) grafik ish	1		
10.	Chizmalarni o‘qish tartibi va qoidalari. Chizmalarni o‘qish bo‘yicha amaliy dars	1		
11.	Aksonometrik proyeksiyalar haqida tushuncha. O‘qlarning joylashishi	1		
12.	Tekis shakllarning aksonometriyalarini frontal dimetriya va izometriyada yasash	1		
13.	Detalning frontal dimetrik proyeksiyasi	1		
14.	Detalning izometrik proyeksiyasi Aksonometrik proyeksiyalar bo‘yicha amaliy dars	1		
15.	BSB- 4 (25 ball) Grafik ish. Aksonometrik proyeksiyalar	1		
16.	Eskizlar haqida tushuncha va uni chizish bosqichlari. O‘quv modellarining eskizini chizish	1		
17.	ChSB -2 (40 ball) Grafik ish.	1		
18.	Texnik rasm chizish	1		

Sana:				
Sinf:				

Mavzu: Modelni bitta, o‘zaro perpendikulyar ikkita va uchta tekislikka proyeksiyalash

Ta’limiy maqsad: o‘quvchilarga barcha chizmachilik qurollari haqida ma’lumot berish, Narsaning aniq shakli va o‘lchamlarini to‘liq ifodalaydigan va buyumni nazorat qila oladigan tekislikdagi tasvir haqida tushuncha berish.

Tarbiyaviy maqsad: chizmachilik asboblardan to‘g‘ri foydalanib, chizmalarni to‘g‘ri chizishga o‘rgatib borish va fazoviy tasavvur qilish qobiliyati va mantiqiy fikrlashga o‘rgatish.

Rivojlantiruvchi maqsad: o‘quvchilarning fazoviy tasavvurlarini oshirish, oddiy chizmalardan tortib murakkab chizmalargacha xatosiz ishlashni o‘rgatib borish.

Dars metodi: tushuntirish, savol-javob, suhbat, amaliy, yangi bilim beruvchi, bilimlarni mustahkamlovchi.

Dars turi: yangi bilim berish

Dars metodi; tushuntirish, savol-javob, noan’anaviy, suhbat, amaliy

Jihozi: geometrik jismlar, kompyuter texnikasi, chizmachilik asboblari, tarqatma materiallar, chizma qog‘ozlari, chizmalar.

O‘quvchilarda shakllantiriladigan tayanch kompetensiyalar elementlari:

O‘zini o‘zi rivojlantirish kompetensiyasi:

shaxs sifatida doimiy ravishda o‘zini-o‘zi rivojlantirib, jismoniy, ma’naviy, ruhiy va intellektual kamolotga intila oladi.

Matematik savodxonlik, fan va texnika yangiliklaridan xabardor bo‘lish hamda foydalanish kompetensiyasi:

aniq hisob-kitoblarga asoslangan holda shaxsiy, oilaviy rejalarini tuza oladi.

I. Tashkiliy qism: dars uchun yetarli miqdorda zarur ashyolar hozirlanadi.

Doskaga dars mavzusi va tegishli ma’lumotlar yozib qo‘yiladi.

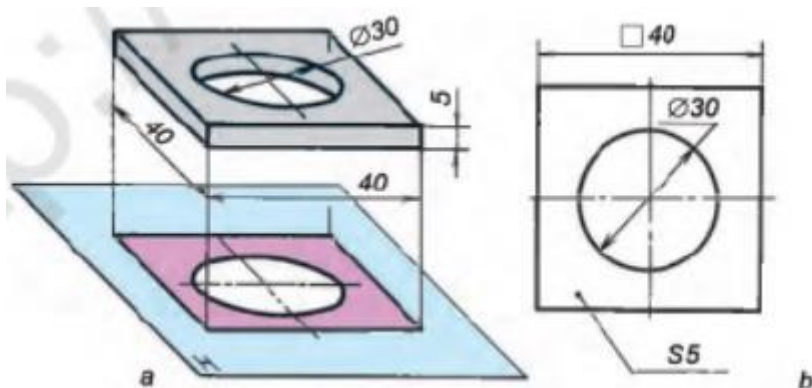
II. Darsning borishi:

№	Bo‘limlar	Vaqt
1	Tashkiliy qism	3 daqiqa
2	O‘tgan mavzuni mustahkamlash	5 daqiqa
3	Yangi mavzu bayoni	15 daqiqa
4	Yangi mavzuni mustahkamlash	10 daqiqa
5	O‘quvchilarni rag‘batlantirish. Darsni yakunlash.	10 daqiqa
6	Uyga vazifa	2 daqiqa
Jami		45 daqiqa

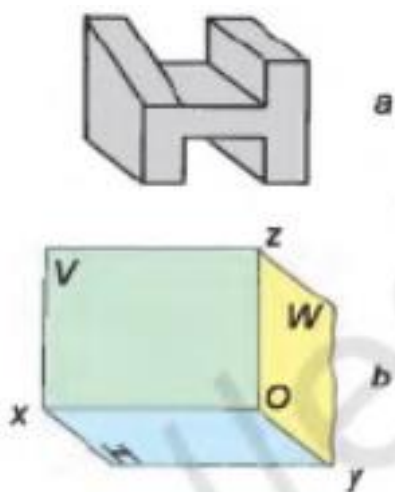
III. Mustahkamlash:

Konstruksiyasi sodda detallami bitta tekislikda tasvirlash mumkin. Masalan, «qistirma» deb ataluvchi detalni H tekisligiga proyeksiyalash jarayoni 17.1-chizmada ko‘rsatilgan. Qistirma H ga parallel bo‘lgani uchun uning qalinligi ko‘rinmaydi. O‘rtasidagi silindrik teshik va qistirma konturining tasviri o‘ziga teng tasvirlangan. Chizmada H tekisligi frontal vaziyatga keltirilsa, 17.1-chizma, b dagidek ko‘rinishga o‘tadi. Bu yerda qistirmaning qalinligi ($S5$) ko‘rsatilsa, u to‘g‘risida to‘liq ma’lumotga ega bo‘lish mumkin.

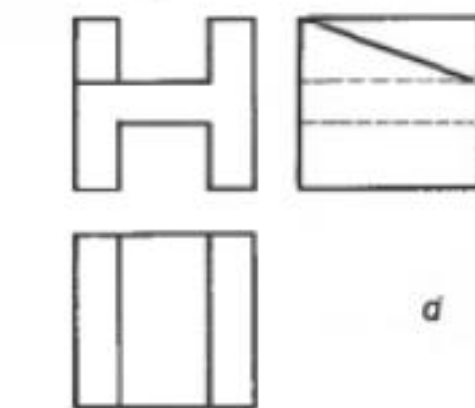
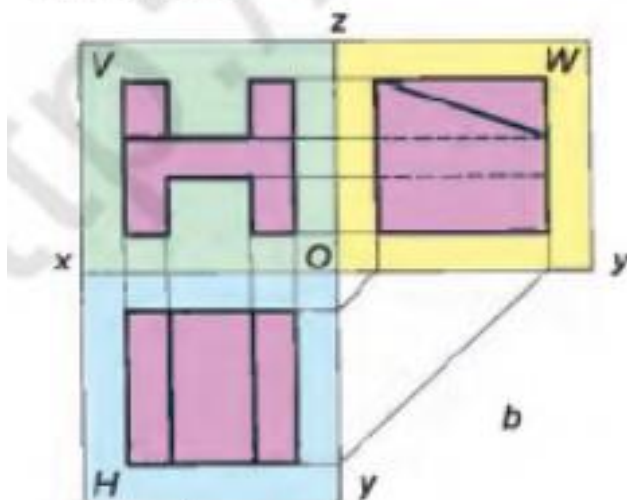
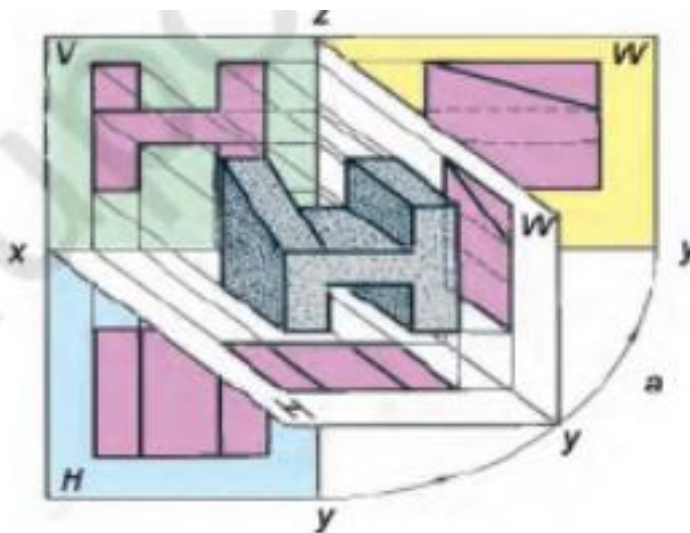
O‘zaro perpendikular ikkita proyeksiyalar tekisligida tasvirlar yasash. Ba’zi detallar o‘zining konstruksiyasi sodda bo‘lishiga qaramay, ikkita proyeksiyada tasvirlanishi talab qilinadi. Masalan, 17.2-chizma, *a* da, *H* tekisligiga proyeksiyalanayotgan parallelepiped, uchburchakli prizma va silindrlarga nazar tashlasak, ulaming hammasi bir



xil to‘g‘ri to‘rtburchak shaklida proyeksiyalanadi. Ulaming bir-biridan farqini *V* dagi proyeksiyalari orqali aniqlasa bo‘ladi.. Lekin parallelepipedni bitta proyeksiyada tasvirlab, uning qalinligini ko‘rsatish kifoya (17.2-chizma, *e*). Silindrni ham bitta proyeksiyada tasvirlashda uning diametrini ifodalovchi shartli belgidan foydalanishning o‘zi yetarli (17.2-chizma, *b*). Ammo uchburchakli prizmaning burchaklari o‘zaro qanday joylashganligini faqat ikkinchi tekislik kiritish orqali aniqlash mumkin (17.2-chizma, *d*). Model gorizontal proyeksiyalar tekisligi *H* ga, konturi to‘g‘ri to‘rtburchak (17.3-chizma, *a*) *V* ga o‘zining frontal konturi bo‘yicha proyeksiyalanmoqda. Modelni olib qo‘yib, *H* tekisligini pastga *x* o‘q atrofida frontal holatga kelguncha aylantirilsa, tekis chizma, ya’ni epyur hosil bo‘ladi (17.3-chizma, *b*). Proyeksiyalarni bog‘lovchi yordamchi chiziqlar va tekisliklarni chegaralovchi chiziqlar ham standartga muvofiq tasvirlanmasligi mumkin (17.3-chizma, *d*). Bundan keyin narsalarning chizmasi chizilganda, ularning proyeksiyalarini bog‘lovchi chiziqlar tushirib qoldiriladi. Proyeksiyalar chizilayotganda ulami bog‘lovchi chiziqlar bor, deb faraz qilinadi. Lekin proyeksiyalarni har xil joyda tasvirlashga yo‘l qo‘yilmaydi (17.3-chizma, *e*). 17.3-chizmadagi detaining proyeksiyalariga e’tibor berilsa, gorizontal



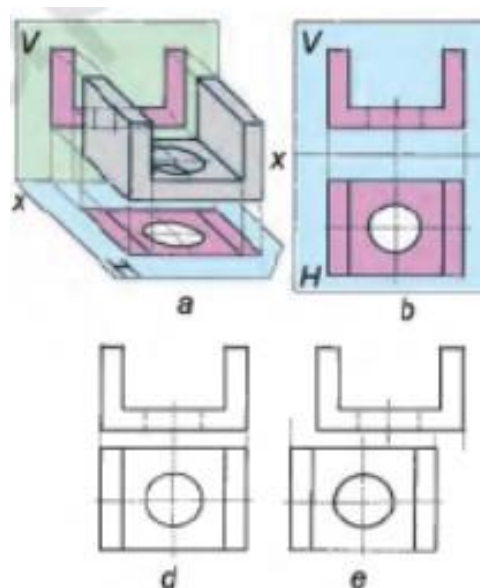
17.4-chizma.



17.5-chizma.

proyeksiyasida detaining o'rtasidagi silindrik teshik aylana, V tekislikda ko'rinmayotganligi uchun u ko'rinmas kontur-shtrix chiziqda chizilgan. Bundan keyin chizmada detaining ko'rinmaydigan elementlari *shtrix chiziqda* tasvirlanadi. Texnikada shunday detallar mavjudki, ulami uchta va undan ortiq proyeksiyalarda tasvirlashga to'g'ri keladi.

Ba'zida detaining ikkita proyeksiyasi orqali uni to'liq tasavvur qilish qiyin. Masalan, 17.4-chizma, *a* da yaqqol tasvirda berilgan detal olinsa, uning tuzilishi ancha murakkab, ikki yonidagi devorlaridan biri qiya qilib kesilgan. Bu devoming shakli faqat profil proyeksiyalar tekisligida aniq ko'rinadi. Chunki u o'sha tekislikka parallel bo'lib, unga o'zining haqiqiy kattaligida proyeksiyalanadi. Bundan tashqari, detaining shaklini uning yon va ostki asoslarining o'zaro joylashishi to'g'ri burchakli ekanligi W tekisligida aniq ko'rinadi. Oldingi H va V tekisliklariga uchinchi proyeksiya tekisligi ularga perpendikular qilib kiritiladi (17.4-chizma, *b*). W tekislik *profil proyeksiyalar tekisligi* deyiladi.



«Profil» so'zi fransuzcha so'z bo'lib, *yon tomoni* degan ma'noga to'g'ri keladi. Detalni uchala proyeksiyalar tekisliklari fazosiga qo'yib, H , V , W proyeksiyalar tekisliklariga proyeksiyalari tushiriladi (17.5-chizma, *a*). H tekisligini x o'q atrofida pastga, W tekisligini z o'qi atrofida o'ngga aylantirib, V bilan bitta tekislik hosil qilinadi (17.5-chizma, *b*). Detaining profil proyeksiyasi bilan frontal proyeksiyasi gorizontol chiziqda bir-biri bilan bog'langanligiga e'tibor bering. Standart talabiga binoan, detaining chizmasida proyeksiyalarni bog'lovchi chiziqlar tushirib tasvirlanadi (17.5-chizma, *d*). Bunday tasvirlashga *kompleks chizma* ham deyiladi.

IV. Baholash:

1. Chizmada detal qalinligi qanday ko'rsatiladi?
2. 17.1-chizmadagi detal tasvirida nima uchun 30 soni oldiga ϕ , 40 soni oldiga \square belgilari qo'yilgan?
3. Detaining chizmada ko'rinmaydigan qismlari qanday chiziqda chiziladi?
4. W proyeksiyalar tekisligi qanday nomlanadi?
5. Nima sababdan W tekisligi kiritiladi?

V. Uyga vazifa: mavzuni o'qib kelish, mavzu bo'yicha bilimlarni mustahkamlash va mavzu yuzasidan savol-javobga tayyorlanish.

O'IBDO': _____ (imzo) _____ (sana)

Sana:			
Sinf:			

Mavzu: Geometrik jismlar va ularning proyeksiyalarini yasash

Ta'limiy maqsad: o'quvchilarga barcha chizmachilik qurollari haqida ma'lumot berish, Narsaning aniq shakli va o'lchamlarini to'liq ifodalaydigan va buyumni nazorat qila oladigan tekislikdagi tasvir haqida tushuncha berish.

Tarbiyaviy maqsad: chizmachilik asboblardan to‘g‘ri foydalanib, chizmalarni to‘g‘ri chizishga o‘rgatib borish va fazoviy tasavvur qilish qobiliyati va mantiqiy fikrlashga o‘rgatish.

Rivojlantiruvchi maqsad: o‘quvchilarning fazoviy tasavvurlarini oshirish, oddiy chizmalardan tortib murakkab chizmalargacha xatosiz ishlashni o‘rgatib borish.

Dars metodi: tushuntirish, savol-javob, suhbat, amaliy, yangi bilim beruvchi, bilimlarni mustahkamlovchi.

Dars turi: yangi bilim berish

Dars metodi; tushuntirish, savol-javob, noan’anaviy, suhbat, amaliy

Jihozi: geometrik jismlar, kompyuter texnikasi, chizmachilik asboblari, tarqatma materiallar, chizma qog‘ozlari, chizmalar.

O‘quvchilarda shakllantiriladigan tayanch kompetensiyalar elementlari:

Axborotlar bilan ishlash kompetensiyasi:

mavjud axborot manbalaridan (internet, televizor, radio (audio-video yozuv), telefon, kompyuter, elektron pochta va boshq.) foydalana oladi.

Milliy va umummadaniy kompetensiya:

Vatanga sadoqatli, insonlarga mehroqibatli hamda umuminsoniy va milliy qadriyatlarga e’tiqodli bo‘la oladi.

I. Tashkiliy qism: dars uchun yetarli miqdorda zarur ashyolar hozirlanadi.

Doskaga dars mavzusi va tegishli ma’lumotlar yozib qo‘yiladi.

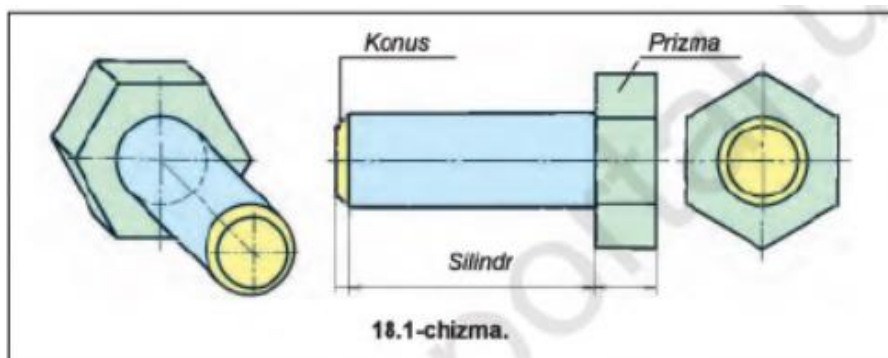
II. Darsning borishi:

№	Bo‘limlar	Vaqt
1	Tashkiliy qism	3 daqiqa
2	O‘tgan mavzuni mustahkamlash	5 daqiqa
3	Yangi mavzu bayoni	15 daqiqa
4	Yangi mavzuni mustahkamlash	10 daqiqa
5	O‘quvchilarni rag‘batlantirish. Darsni yakunlash.	10 daqiqa
6	Uyga vazifa	2 daqiqa
Jami		45 daqiqa

III. Mustahkamlash:

Har qanday detal ma’lumn tartibda joylashgan geometrik jismlardan tuzilgan bo‘ladi. Masalan, rezbasi o‘yihnagan boltni olaylik. Boltning kallagi oltiburchakli prizma, sterjeni silindr, silindr uchidagi faskasi kesik konuslardan tuzilgan. Fikran har bir geometrik jismni bir-biridan ajratib, ya’ni har birini alohida tasavvur qilib ko‘ramiz (18.1-chizma). Shunda bolt prizma, silindr va konusdan tuzilganligi ma’lum bo‘ladi. Geometrik jism o‘zining sof ko‘rinishida ham uchraydi. Masalan, g‘isht - parallelepiped (prizma), qalam - prizma yoki silindr, quvur - silindr, koptokshar va hokazo. Shulardan ko‘rinib turibdiki, turmushimizda atrofimizni o‘rab turgan narsalar turli geometrik jismlar ko‘rinishida, ma’lum tartibda ulaming yig‘indisidan tuzilgan. Oddiy geometrik jismlarga quyidagilar kiradi: prizma (kub, parallelepiped), silindr, konus, piramida, shar.

Ko‘pyoqliklar. Bir xil yoki turli ko‘rinishdagi ko‘pburchakliklardan tuzilgan geometrik jism ko‘pyoqlik deyiladi. Ulardan

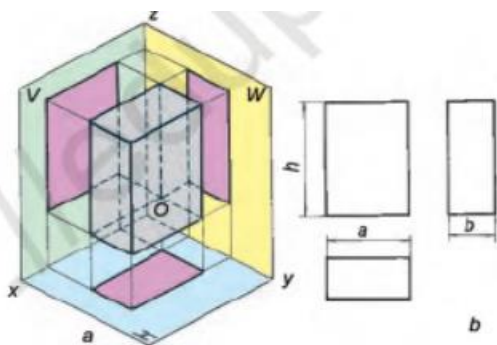


faqat kub, parallelepiped, prizma, piramidalar o'rganiladi. Ko'pyoqliklardan piramida (tetraedr) va uning elementlari 18.2-chizmada ko'rsatilgan. S, A, B, C - uchlari, ABC - asos, SAB, SAC, SBC - yoqlari, AS, BS, CS, AB, AC, BC - qirralari hisoblanadi. Demak, yoqlarining o'zaro kesishayotgan chiziqlari - *qirralar*, qirralarning o'zaro kesishayotgan nuqtalari - uchlar, qirralari orqali chegaralanayotgan tekis shakllar - *yoqlar* deyiladi.

Kub. Kub ko'pyoqlik turkumiga kiradi va u oltita bir xil kattalikdagi kvadratlardan tashkil topadi. 18.3-chizma, a da kubni H, V, W tekisliklariga proyeksiyalash ko'rsatilgan. Uning uchala (balandligi, kengligi va uzunligi) o'lchamlari (a) bir xil. Shuning uchun, uning chizmasida o'zaro teng bo'lgan uchta kvadrat tasvirlanmoqda (18.3-chizma, b) Kub o'n ikkita qirradan tashkil topadi va har to'rtta o'zaro parallel qirralari H, V, W ga perpendikular bo'lgani uchun nuqta ko'rinishida, qolganlari parallel vaziyatda bo'lganligi uchun o'zining haqiqiy kattaligida proyeksiyalanadi.

Parallelepiped. Parallelepiped ko'pyoqliklarning bir ko'rinishi hisoblanib, proyeksiyalar tekisliklariga to'g'ri to'rtburchak shaklida proyeksiyalanadi (18.4-chizma). Lekin uning uchala o'lchamlari har xil: balandligi h , kengligi a , qalinligi b bo'ladi.

Prizmaning muntazam oltiburchakligi texnik detallarda ko'p uchraydi. Masalan, bolt, gayka kabilar. Muntazam oltiburchakli prizma H tekisligiga muntazam oltiburchak, V tekisligiga ikki yon yog'i bilan parallel joylashganligi uchun o'sha yoqlari haqiqiy



kattaligida, qolganlari qisqarib proyeksiyalanadi (18.5-chizma). Bunday prizmani chizmada eng oldin ustidan ko'rinishi, ya'ni H dagi gorizontaal proyeksiyasini chizishdan boshlash lozim. Shunda uning V va W dagi yoqlarini tasvirlashda xatolikka yo'l qo'yilmaydi. Bunday prizma, asosan, ikkita D - diametr, ya'ni hamma qirralari uchlariga urinma aylana va balandligi h o'lchamga ega bo'ladi. Bu prizma simmetrik jism bo'lgani uchun V da oldingi

yoqlari orqasidagi yoqlarini to'sib proyeksiyalanadi. W da ikkita yon yog'i unga perpendikular bo'lgani uchun to'g'ri chiziq, oldingi ikkita yog'i orqasidagi ikkita yog'ini to'sib proyeksiyalanadi (18.5-chizma, a, b).

IV. Baholash:

1. Qanday geometrik jism ko'pyoqlik deyiladi?
2. Kub qanday geometrik jism turiga kiradi? Uning qanday elementlari mavjud?
3. Kubning nechta uchi bor?

V. Uyga vazifa: Oltita bir xil kvadratlardan tuzilgan geometrik jism nima deyiladi?

A. Prizma. B. Tetraedr. C. Kub. D. Parallelepiped.

O'IBDO': _____ (imzo) _____ (sana)

veb-saytimiz: Zokirjon.com

Zokirjon.com. veb-sayiti orqali o'zingiz uchun kerakli hujjatlarni yuklab olishingiz mumkin.

Zokirjon Admin bilan

90-530-68-66, 91-397-77-37 nomerga murojaat qilishingiz, shu nomerdagi telegram orqali bog'lanishingiz nza456 yoki nza445 izlab telegramdan yozishingiz so'raladi.

Telegramda murojaatingizga o'z vaqtida javob beriladi

42 listdan iborat 8-sinf chizmachilik fanidan II yarim yillik konspektni to'loq holda olish uchun telegramdan yozing.

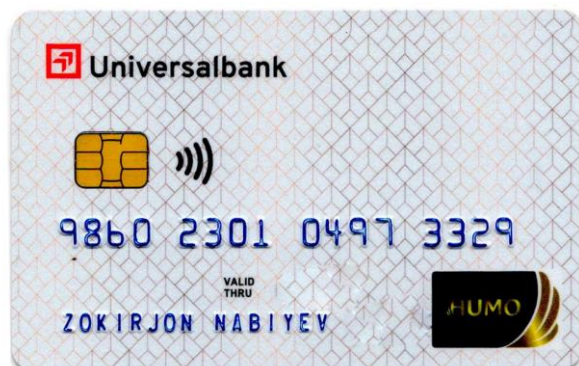


Telegram kanalimiz:

@Maktablar_uchun_hujjatlar

To'lov uchun: **UZCARD *880*9860230104973329*summa#**

Plastik egasi Nabiyev Zokirjon



DIQQAT!!!

Sizga bu **OMONAT** qilib beriladi.
To'liq holda olganingizdan so'ng:
Faqat o'zingiz uchun foydalaning.
Hech kimga bermang hattoki eng yaqin insoningizga ham.
Internet orqali veb-saytlarga joylamang.
Kanal va gruppalarga tarqatmang.

OMONATGA

HIYONAT QILMANG.

***Bizni hizmatdan foydalanib qulay imkoniyatga ega bo'ling!
Bizda maktablar uchun quydagi hujjatlar mavjud.***

- 1. 1-11-Sinflar uchun kelajak soati ish reja va konspektlari**
- 2. 1-11-Sinflar uchun barcha fanlardan to'garak hujjatlari**
- 3. Sinf rahbar hujjatlari**
- 4. Metodbirlashma hujjatlari**
- 5. Ustama hujjatlari**
- 6. 1-11-Sinflar uchun barcha fanlardan konspektlar va tezislar**
- 7. 1-11-Sinflar uchun Ish rejalar (Taqvim mavzu rejalar)**
- 8. Maktab ish hujjatlari**
- 9. Direktor ish hujjatlari**
- 10. MMIBDO' ish hujjatlari**
- 11.O'IBDO' ish hujjatlari**
- 12.Psixolog hujjatlari**
- 13.Xotin-qizlar qo'mitasi ish hujjatlari**
- 14.Kutubxona mudirasi ish hujjatlari**
- 15.Besh tashabbus hujjatlari**
- 16. Ommalashtirish uchun dars ishlanmalar va ochiq dars ishlanmalar, taqdimotlar, slaydlar**