



_____ *hokimligi*
maktabgacha va maktab ta'limi
boshqarmasi

_____ *maktabgacha va*
maktab ta'limi bo'limi tasarrufidagi
___-umumiy o'rta ta'lim maktabi
fizika fani o'qituvchisi

_____ *ning*
20__-20__-o'quv yiliga 11-sinflar uchun
II chorak fizika fanidan

DARS

ISHLANMALARI

“TASDIQLAYMAN”

O‘IBDO‘ _____

20__-20__-o‘quv yili uchun tuzilgan 11-sinf fizika fanidan II chorak
taqvimiy mavzu rejasi

№	Mavzu nomi	Soat	Sana	Izoh
1.	Tranzistorli elektromagnit tebranishlar generatori	1		
2.	O‘zgaruvchan tok zanjiridagi aktiv qarshilik	1		
3.	Masalalar yechish	1		
4.	O‘zgaruvchan tok zanjiridagi kondensator.	1		
5.	O‘zgaruvchan tok zanjiridagi induktiv g‘altak	1		
6.	Masalalar yechish	1		
7.	2-BSB (50 ball).Nazorat ishi	1		
8.	Aktiv qarshilik, induktiv g‘altak va kondensator ketma-ket ulangan o‘zgaruvchan tok zanjiri uchun Om qonuni	1		
9.	O‘zgaruvchan tok zanjirida rezonans hodisasi.	1		
10.	Masalalar yechish	1		
11.	Laboratoriya ishi: O‘zgaruvchan tok zanjirida rezonans hodisasini o‘rganish	1		
12.	O‘zgaruvchan tokning ishi va quvvati. Quvvat koeffitsiyenti	1		
13.	2-CHSB (40 ball). Nazorat ishi	1		
14.	Masalalar yechish	1		

Sana:				
Sinf:				

Mavzu: Tranzistorli elektromagnit tebranishlar generatori

Darsning maqsadi:

Ta'limiy: darsda berilgan amaliy tajribalarni bajarish, tabiatdagi jarayon va hodisalarni kuzatish, tahlil qilish, fizik hodisalarni o'rganishda asboblardan to'g'ri foydalana olish, fizik tushuncha va kattaliklarni matematik formulalar bilan ifodalay olish, fan sohasida erishilayotgan yutuqlar, ularning amaliyotdagi tatbiqi orqali o'quvchilarning ilmiy dunyoqarashlarini rivojlantirishga qaratilgan

bo'lib, magnit maydoni, elektromagnit induksiya, elektromagnit tebranishlar, elektromagnit to'lqinlar va to'lqin optikasi, nisbiylik nazariyasi va kvant fizikasi elementlari, atom va atom yadrosi mavzularini o'rgatish.

Tarbiyaviy: bugun o'quvchilar nazariy bilimlari bilangina cheklanib qolmasligi, ularni amalda qo'llay olishiga alohida e'tibor qaratishi, nafaqat bilim, balki izlanuvchanlik, tadqiqotchilik qobiliyatiga ega bo'lishi, ularni o'quv tadqiqotchilik faoliyatiga jalb qilish va ularda tadqiqotchilik ko'nikmalarini rivojlantirish.

Rivojlantiruvchi: tabiatdagi jarayon va hodisalarni kuzatish, tahlil qilish, fizik hodisalarni o'rganishda asboblardan to'g'ri foydalana olish, fizik tushuncha va kattaliklarni matematik formulalar bilan ifodalay olish, fan sohasida erishilayotgan yutuqlar, ularning amaliyotdagi tatbiqi orqali o'quvchilarda ilmiy dunyoqarashni rivojlantirish.

FK – fanga oid kompetensiyalar

1. FK1 – fizik jarayon va hodisalarni kuzatish, tushunish va tushuntirish kompetensiyasi.
2. FK2 – Tajribalar o'tkazish, fizik kattaliklarni o'lchash va xulosalar chiqarish kompetensiyasi.
3. FK3 – fizik bilimlar va asboblardan amaliyotda foydalana olish kompetensiyasi.

Dars jihozi: mavzuga oid rasm, ko'rgazmalar va tarqatma materiallar, o'quv qurollari, elektron materiallar.

Darsning borishi:

N_o	Bo'limlar	Vaqt
1	Tashkiliy qism	3 daqiqa
2	O'tgan mavzuni mustahkamlash	5 daqiqa
3	Yangi mavzu bayoni	15 daqiqa
4	Yangi mavzuni mustahkamlash	10 daqiqa
5	O'quvchilarni rag'batlantirish. Darsni yakunlash.	10 daqiqa
6	Uyga vazifa	2 daqiqa
Jami		45 daqiqa

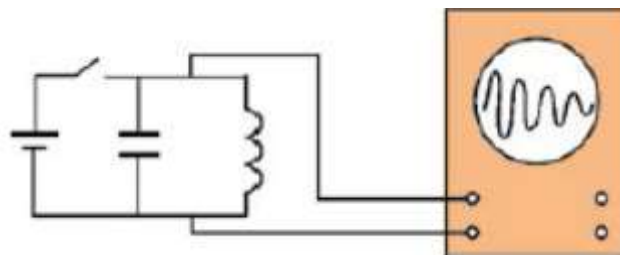
I. Tashkiliy qism: a) Salomlashish. b) Davomatni aniqlash.

II. Uyga vazifani so'rash: a) Savol – javob o'tqazish. b) Topshiriqlarni tekshirish.

III. Yangi mavzu bayoni:

Tebranish konturida yuqori chastotali elektromagnit tebranishlar hosil bo'lishini bilib oldik. Konturda hosil bo'layotgan tebranishlarni ossillograf ekranida kuzatilsa, unda tebranishlar amplitudasi vaqt o'tishi bilan kamayib boradi (3.6-rasm).

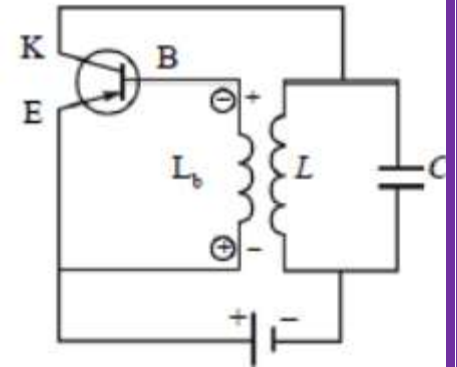
Bunga sabab, yuqorida ko'rib o'tilganidek, konturda g'altakni tashkil etgan va ulovchi o'tkazgichlarning elektr qarshiligidir. Ma'lumki, o'tkazgich elektr qarshiligi tufayli tok o'tganda qiziydi. Elektr energiyasi issiqlik energiyasiga aylanadi. Shunga ko'ra, konturda hosil bo'lgan erkin elektromagnit tebranishlar *so'nuvchi tebranishlardir*.



Tebranishlar so'nmasligi uchun sarflanib ketgan energiyani batareya yordamida tebranish konturiga davriy ravishda berib turish kerak. Bu degani uzib-ulagich doimiy ravishda konturga ulangan holda qolmay, balki davriy ravishda uzib-ulab turilishi kerak. *10-sinf dan tebranishlar fazasini eslang*. Shunga ko'ra, uzib-ulagich kondensator qoplamalarining qayta zaryadlanishi davrida, batareya qutblaridagi kuchlanish

ishorasi bilan mos kelganda ulanishi kerak. Buning uchun uzib-ulagich qanday ishlashi kerak? Faraz qilaylik, konturdagi tebranishlar chastotasi 1 MHz bo'lsin. U holda uzib-ulagichni bir sekundda million marta uzib-ulash kerak. Bu vazifani hech qanday mexanik yoki elektromexanik qurilmalar bajara olmaydi. Bu vazifani faqat elektron asbob ya'ni tranzistor bajara oladi. 10-sinfda keltirilgan $p-n-p$ turdagi

tranzistorning ishlashini eslaylik. Tranzistordan tok o'tishi uchun baza – emitter oralig'iga alohida, kollektor – emitter oralig'iga alohida batareya ulanar edi. Bazaga batareyaning manfiy qutbi, emitterga esa musbat qutbi ulanganda tranzistor orqali tok o'tadi (uzib-ulagich ulangan). Agar batareya qutblari almashtirib ulansa, tok o'tmaydi (uzib-ulagich uzilgan). Demak, tranzistor uzib-ulagich vazifasini bajara oladi. Shungako'ra, konturda so'nmas elektromagnit tebranishlar hosil qilish uchun uni manbaga tranzistor orqali ulash kerak. 3.7-rasmda yuqori chastotali so'nmas elektromagnit tebranishlari hosil bo'ladigan generator chizmasi keltirilgan. Bunda L va C dan iborat kontur tok manbayiga tranzistor orqali ulangan.



Ulanish momentida L g'altakdan o'tuvchi tok o'suvchi xarakterga ega bo'ladi. Uning atrofida hosil bo'lgan magnit maydon ham o'suvchi xarakterga ega bo'ladi. Bu magnit maydon L_b bog'lanish g'altagini kesib o'tib, unda o'zaro induksiya elektr yurituvchi kuchini hosil qiladi. 3.7-rasmda uning L_b g'altak uchlaridagi ishoralari aylanachalar ichida ko'rsatilgan. Bunda tranzistor bazasi (B)ga manfiy ishorali, emitteri (E)ga musbat ishorali kuchlanish qo'yiladi va tranzistordan to'la tok o'tadi. Bu paytda konturdagi C kondensator zaryadlanadi. L g'altakning induktivligi tufayli undan o'tuvchi tok o'sishdan to'xtaydi. L_b da elektr yurituvchi kuch hosil bo'lmaydi va tranzistordan tok o'tmaydi. Kalit uzildi. Endi C kondensator L g'altakka razryadlana boshlaydi va tebranish konturida elektromagnit tebranishlar vujudga keladi.

Konturda elektromagnit tebranishlar ro'y berganda L g'altakdan o'tuvchi tokning ham kattaligi, ham yo'nalishi o'zgarib turadi. Demak, L_b da hosil bo'lgan elektr yurituvchi kuchning ishorasi o'zgarib turadi. Tranzistor goh ochiq holatda, goh yopiq holatda bo'ladi. Shunday qilib, konturdagi C kondensator davriy ravishda batareyadan zaryadlanib turadi. Lekin, kuchlanish manbayi tebranish konturiga davriy ravishda, musbat qutbga ulangan kondensator qoplamasi musbat zaryadlangan vaqtdagina ulanadigan bo'lsa, kondensator uzluksiz zaryadlanib turadi. U holda tebranishlar so'nmaydi. Aks holda tebranishlar yuzaga kelmaydi. Demak, tranzistorning ochilib-yopilishini konturdagi tebranishlarning o'zi boshqarishi kerak. Tranzistorning baza – emitter zanjiri *kirish zanjiri*, kollektor – emitter zanjiri *chiqish zanjiri* deb ataladi. Odatda, transistor kirish qismiga qo'yilgan kuchlanishi (toki), chiqish tokini boshqaradi. Tranzistorli generatorda esa, aksincha, chiqishdagi (konturdagi) kuchlanish kirishdagi (L_b) kuchlanishni boshqaradi. Bunday jarayonga *teskari bog'lanish* deyiladi. Shu teskari bog'lanish tufayli kontur energiyasi davriy ravishda ta'minlanib turadi. Ta'kidlash joizki, *teskari bog'lanish* tebranishlarning so'nmasligini ta'minlashi uchun kirish va chiqish zanjiridagi kuchlanishlar faza jihatidan 180° ga farq qilishi kerak. Generator ishlab chiqarayotgan elektromagnit tebranishlar chastotasi Tomson formulasi (3–1) bilan ifodalanadi. Shunday qilib, generatorda so'nmas *avtotebranishlar* vujudga keladi. Avtotebranishlar so'nmas tebranishlarning ikkinchi turi hisoblanadi. Ularning majburiy tebranishlardan asosiy farqi shundaki, ularga tashqi davriy ta'sir kerak emas. Energiya manbayi bunday tizimning o'zida mavjud bo'lib, sarflangan energiya o'rnini to'ldiradigan energiyaning berilishini tizimning o'zi tartibga solib turadi. Har qanday avtotebranish tizimi quyidagi qismlardan iborat: *energiya manbayi, tebranish tizimi va electron kalit*. Avtotebranishlarning chastotalari juda keng diapazonda o'zgaradi. Ular radioaloqa, televideniye, EHM va boshqa qurilmalarda ishlatiladi.

IV. Yangi mavzuni mustahkamlash:

1. Real tebranish konturidagi erkin tebranishlar nima uchun so'nadi?
2. Avtotebranishning majburiy tebranishdan farqi nimada?
3. Avtotebranish tizimi qanday asosiy elementlardan iborat?
4. Generatorning ishlashida tranzistor qanday vazifani bajaradi?
5. Teskari bog'lanish nima?

V. Darsni yakunlash: o'quvchilarni yutuq va kamchiliklarini muhokama qilish, rag'batlantirish.

VI. Uyga vazifani e'lon qilish: yangi mavzuni to'liq takrorlash va yangi mavzu yuzasidan bilimlarini mustahkamlab kelish.

O'IBDO': _____

(imzo)

(sana)

Sana:			
Sinf:			

Mavzu: O'zgaruvchan tok zanjiridagi aktiv qarshilik

Darsning maqsadi:

Ta'limiy: darsda berilgan amaliy tajribalarni bajarish, tabiatdagi jarayon va hodisalarni kuzatish, tahlil qilish, fizik hodisalarni o'rganishda asboblardan to'g'ri foydalana olish, fizik tushuncha va kattaliklarni matematik formulalar bilan ifodalay olish, fan sohasida erishilayotgan yutuqlar, ularning amaliyotdagi tatbiqi orqali o'quvchilarning ilmiy dunyoqarashlarini rivojlantirishga qaratilgan

bo'lib, magnit maydoni, elektromagnit induksiya, elektromagnit tebranishlar, elektromagnit to'lqinlar va to'lqin optikasi, nisbiylik nazariyasi va kvant fizikasi elementlari, atom va atom yadrosi mavzularini o'rgatish.

Tarbiyaviy: bugun o'quvchilar nazariy bilimlari bilangina cheklanib qolmasligi, ularni amalda qo'llay olishiga alohida e'tibor qaratishi, nafaqat bilim, balki izlanuvchanlik, tadqiqotchilik qobiliyatiga ega bo'lishi, ularni o'quv tadqiqotchilik faoliyatiga jalb qilish va ularda tadqiqotchilik ko'nikmalarini rivojlantirish.

Rivojlantiruvchi: tabiatdagi jarayon va hodisalarni kuzatish, tahlil qilish, fizik hodisalarni o'rganishda asboblardan to'g'ri foydalana olish, fizik tushuncha va kattaliklarni matematik formulalar bilan ifodalay olish, fan sohasida erishilayotgan yutuqlar, ularning amaliyotdagi tatbiqi orqali o'quvchilarda ilmiy dunyoqarashni rivojlantirish.

FK – fanga oid kompetensiyalar

1. FK1 – fizik jarayon va hodisalarni kuzatish, tushunish va tushuntirish kompetensiyasi.
2. FK2 – Tajribalar o'tkazish, fizik kattaliklarni o'lchash va xulosalar chiqarish kompetensiyasi.
3. FK3 – fizik bilimlar va asboblardan amaliyotda foydalana olish kompetensiyasi.

Dars jihozi: mavzuga oid rasm, ko'rgazmalar va tarqatma materiallar, o'quv qurollari, elektron materiallar.

Darsning borishi:

N _o	Bo'limlar	Vaqt
1	Tashkiliy qism	3 daqiqa
2	O'tgan mavzuni mustahkamlash	5 daqiqa
3	Yangi mavzu bayoni	15 daqiqa
4	Yangi mavzuni mustahkamlash	10 daqiqa
5	O'quvchilarni rag'batlantirish. Darsni yakunlash.	10 daqiqa
6	Uyga vazifa	2 daqiqa
Jami		45 daqiqa

I. Tashkiliy qism:

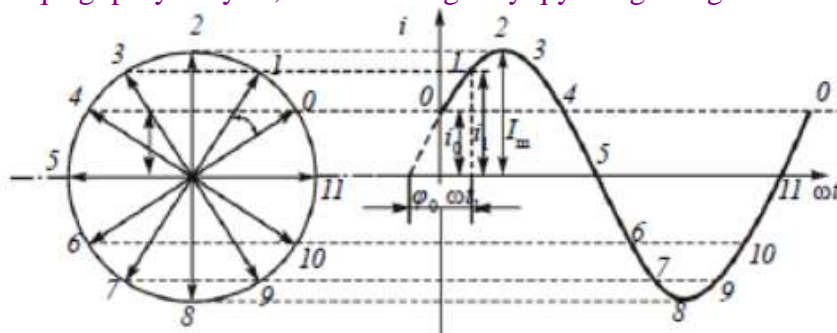
- a) Salomlashish. b) Davomatni aniqlash.

II. Uyga vazifani so'rash:

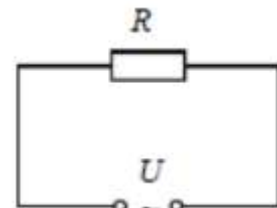
- a) Savol – javob o'tqazish. b) Topshiriqlarni tekshirish.

III. Yangi mavzu bayoni:

Biz yuqorida ayrim fizik kattaliklarning vaqtga bog'liq holda o'zgarishini grafik ravishda tasvirlashni ko'rgan edik. Ularni tasvirlash uchun vektor diagrammalar usuli ham keng qo'llaniladi. Aytaylik, zanjirdagi tokning o'zgarishi $i = I_m \cos(\omega t + \varphi_0)$ tenglama bilan berilgan bo'lsin. Uzunligi I_m ga teng bo'lgan vektorni olib, uni soat strelkasiga teskari yo'nalishda aylanma harakatga keltiraylik. Bunda uning bir marta aylanishi uchun ketgan vaqti, i kattalikning o'zgarish davriga teng bo'lsin. U holda I_m vektorning vertikal o'qdagi proyeksiyasi, i kattalikning oniy qiymatiga teng bo'ladi.



Kundalik turmushda va texnikada o'zgaruvchan tok zanjirlariga turli iste'molchilar ulanadi. Dazmol, elektr lampochkasi, ventilator va h.k. Ularda elektr energiyasi issiqlik, yorug'lik, mexanik va boshqa energiyalarga aylanadi. Bu iste'molchilar kuchlanish manbayiga ulanganda elektr toki o'tishiga tabiatan turlicha qarshilik ko'rsatar ekan. Ularning tabiatini o'rganish uchun o'zgaruvchan tok zanjiriga turli xarakterdagi iste'molchilarni ulab ko'ramiz. Dastlab, o'zgaruvchan tok zanjirida bizga oldindan ma'lum bo'lgan R qarshilik ulangan holni qaraylik (3.9- rasm). Bu qarshilik *aktiv qarshilik* bo'lsin. Aktiv qarshilik deb atalishiga sabab undan tok o'tganda elektr energiyasi boshqa turdagi (issiqlik, yorug'lik va boshqa) energiyaga to'liq aylanadi. O'tkazgich simlar orqali R qarshilik U kuchlanishga ega bo'lgan o'zgaruvchan tok manbayiga ulangan bo'lsin. U kuchlanish $u = U_m \cos \omega t$ (3-6) qonuniyat bo'yicha o'zgarsin. Zanjirning bir qismi uchun Om qonunidan foydalanib, R qarshilikdan o'tayotgan tok kuchining oniy qiymatini topamiz

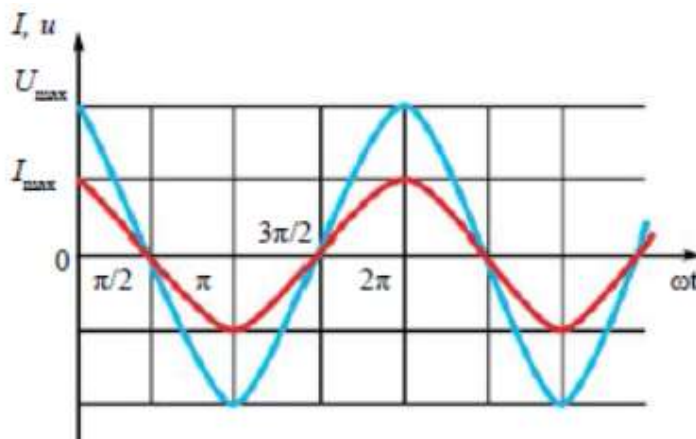


$$i = \frac{u}{R} = \frac{U_m \cos \omega t}{R} = I_m \cos \omega t.$$

Bunda: $I_m = \frac{U_m}{R}$ – tok kuchining amplituda qiymati. Shunday qilib, faqat aktiv qarshilikdan iborat zanjirdagi tok kuchining o'zgarishi

$$i = I_m \cos \omega t \quad (3-7)$$

ko'rinishda bo'lar ekan. Kuchlanishning (3-6) o'zgarish tenglamasini tok kuchi uchun olingan (3-7) tenglama bilan solishtirilsa, aktiv qarshilikdagi kuchlanish va tok kuchining tebranishlari bir xil fazada bo'ladi degan xulosaga kelinadi. Kuchlanish va tok kuchi tebranishlarining grafiklari 3.10-rasmda keltirilgan. Kuchlanish va tok kuchi tebranishlarining fazalari orasidagi munosabatni vektor diagramma orqali ko'rsatish mumkin (3.11-rasm).



Diagrammada o'zgaruvchan tok kuchi amplitudasi bilan o'zgaruvchan kuchlanish amplitudasi parallel vektorlar ko'rinishida tasvirlanadi, ular orasidagi burchak, ya'ni tebranish fazalarining farqi nolga teng. Kundalik turmushda iste'mol qilinadigan elektr kuchlanishining chastotasi 50 Hz ga teng. Bu degan so'z cho'g'lama tolali elektr lampochkasi bir sekunda 100 marta o'chib-yonadi. Lekin bizning ko'zimiz bir sekunda o'rtacha 16 – 20 marta o'zgargan jarayonni ilg'amaganligi sababli biz lampochkaning o'chib-yonganligini sezmaymiz. Shuning uchun o'zgaruvchan tokning quvvatini bilish katta ahamiyatga ega.

Aktiv qarshilikli zanjirdagi quvvat.

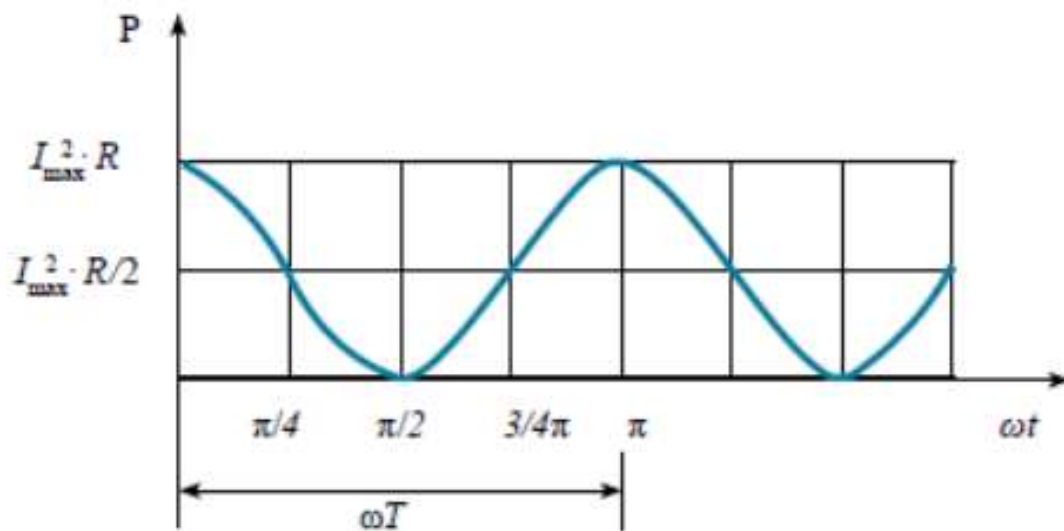
O'zgaruvchan tokning oniy quvvati $P = i U$ bilan aniqlanadi. Tok kuchi va kuchlanishning oniy qiymatlari uchun (3-7) va (3-6) ifodalarni qo'ysak, $P = I_m \cos \omega t \cdot U_m \cos \omega t$ yoki $P = P_m \cos^2 \omega t$ (3-8)

ga ega bo'lamiz. Bunda: $P_m = I_m \cdot U_m$ bo'lib, o'zgaruvchan tokning maksimal qiymati deyiladi. $\cos^2 \omega t$ ifoda har doim musbat bo'lganligidan o'zgaruvchan tok quvvatining oniy qiymati ham musbat ishorali bo'ladi (3.12-rasm). 3.12-rasmdan ko'rinadiki, o'zgaruvchan tokning oniy quvvatining kattaligi davriy ravishda o'zgarib turadi. U holda elektr plitasidan o'zgaruvchan tok o'tganda ajralib chiqqan issiqlik miqdorini qanday formula yordamida aniqlaymiz? Buning uchun o'zgaruvchan tokning effektiv qiymati tushunchasini kiritamiz. *O'zgaruvchan tokning Ief effektiv qiymati deb, bir xil vaqt ichida aktiv qarshilikdan o'zgaruvchan tok o'tganda ajralib chiqadigan issiqlikka teng issiqlik miqdorini ajratib chiqaradigan o'zgarmas tok kuchiga teng kattalikka aytiladi.* Tajribalar shuni ko'rsatadiki, tok kuchining effektiv qiymati uning maksimal qiymati bilan quyidagicha bog'langan:

$$I_{ef} = \frac{I_m}{\sqrt{2}}.$$



3.11-rasm.



O'zgaruvchan kuchlanishning effektiv qiymatini (3–9) ga o'xshash holda yozish mumkin:

$$U_{ef} = \frac{U_m}{\sqrt{2}}.$$

IV. Yangi mavzuni mustahkamlash:

1. Aktiv qarshilik deb nimaga aytiladi?
2. Aktiv qarshilikda kuchlanish va tok kuchi orasidagi faza siljishi nimaga teng?
3. Aktiv qarshilikda ajralib chiqqan effektiv quvvatni aniqlash formulasini yozing.

V. Darsni yakunlash: o'quvchilarni yutuq va kamchiliklarini muhokama qilish, rag'batlantirish.

VI. Uyga vazifani e'lon qilish: Zanjirdagi tok kuchi $i = 8,5 \sin(628t + 0,325)$ qonuni bo'yicha o'zgaradi. Tok kuchining effektiv qiymatini, tebranishlar fazasi va chastotasini toping.

O'IBDO': _____
(imzo) (sana)

vab-saytimiz: Zokirjon.com

Zokirjon.com. vab-sayiti orqali o'zingiz uchun kerakli hujjatlarni yuklab olishingiz mumkin.

Zokirjon Admin bilan

90-530-68-66, 91-397-77-37 nomerga murojaat qilishingiz, shu nomerdagi telegram orqali bog'lanishingiz nza456 yoki nza445 izlab telegramdan yozishingiz so'raladi.

Telegramda murojaatingizga o'z vaqtida javob beriladi

31 listdan iborat fizika fanidan 11-sinf I chorak konspektini to'loq holda olish uchun telegramdan yozing.



Telegram kanalimiz:

@Maktablar_uchun_hujjatlar

To'lov uchun: **UZCARD *880*9860230104973329*summa#**

Plastik egasi Nabiyev Zokirjon



DIQQAT!!!

Sizga bu **OMONAT** qilib beriladi.
To'liq holda olganingizdan so'ng:
Faqat o'zingiz uchun foydalaning.
Hech kimga bermang hattoki eng yaqin insoningizga ham.
Internet orqali vab-saytlarga joylamang.
Kanal va gruppalariga tarqatmang.

OMONATGA

HIYONAT QILMANG.

***Bizni hizmatdan foydalanib qulay imkoniyatga ega bo'ling!
Bizda maktablar uchun quydagi hujjatlar mavjud.***

- 1. 1-11-Sinflar uchun kelajak soati ish reja va konspektlari**
- 2. 1-11-Sinflar uchun barcha fanlardan to'garak hujjatlari**
- 3. Sinf rahbar hujjatlari**
- 4. Metodbirlashma hujjatlari**
- 5. Ustama hujjatlari**
- 6. 1-11-Sinflar uchun barcha fanlardan konspektlar va tezislar**
- 7. 1-11-Sinflar uchun Ish rejalar (Taqvim mavzu rejalar)**
- 8. Maktab ish hujjatlari**
- 9. Direktor ish hujjatlari**
- 10. MMIBDO' ish hujjatlari**
- 11.O'IBDO' ish hujjatlari**
- 12.Psixolog hujjatlari**
- 13.Xotin-qizlar qo'mitasi ish hujjatlari**
- 14.Kutubxona mudirasi ish hujjatlari**
- 15.Besh tashabbus hujjatlari**
- 16. Ommalashtirish uchun dars ishlanmalar va ochiq dars ishlanmalar, taqdimotlar, slaydlar**