



_____ hokimligi
maktabgacha va maktab ta'limi
boshqarmasi

_____ maktabgacha va
maktab ta'limi bo'limi tasarrufidagi
__-umumiy o'rta ta'lim maktabi
matematika fani o'qituvchisi

_____ning
20__20__-o'quv yilida
6-11-sinflar uchun algebra fanidan

TO'GARAK
HUJJATLARI

To'garak a'zolari haqida ma'lumot

<i>N^o</i>	Familiya ismi va sharifi	Tug'ilgan sanasi	Sinfi	Manzili (to'liq)	Ota-onasi (Ismi sharifi)	Telefon (uy yoki mobil)	Izoh
<i>1.</i>							
<i>2.</i>							
<i>3.</i>							
<i>4.</i>							
<i>5.</i>							
<i>6.</i>							
<i>7.</i>							
<i>8.</i>							
<i>9.</i>							
<i>10.</i>							
<i>11.</i>							
<i>12.</i>							
<i>13.</i>							
<i>14.</i>							

15.							
16.							
17.							
18.							
19.							
20.							
21.							
22.							
23.							
24.							
25.							
26.							
27.							
28.							
29.							
30.							

O'tkazilgan xona _____

“Kelishildi”

“Tasdiqlayman”

MMIBDO‘: _____
“ _____ ” _____ 20__yil

Maktab direktori: _____
“ _____ ” _____ 20__yil

20__20__-o‘quv yili uchun tuzilgan “ _____ ” to‘garagining
ISH REJASI

№	Yillik ish reja mavzulari	Soat	Sana	Izoh
1.	Kasrlarni kopaytirish	1		
2.	Nisbatga doir matnli masalalar	1		
3.	Hajmga doir matnli masalalar	1		
4.	Turmushda matematika	1		
5.	Geometrik shakllar modelidan foydalanib fazoviy jismlar yoyilmasini yasash	1		
6.	Algebraik ifodalar	1		
7.	Ko‘phadlarni qo‘shish va ayirish	1		
8.	Kublar yig‘indisi va ayirmasiga doir misollar	1		
9.	Algebraik kasrlarni ayirish	1		
10.	Funksiya tushunchasi	1		
11.	O‘rinalmashtirish	1		
12.	Algebraik kasrlarni ko‘paytirish va bo‘lish.	1		
13.	Qavariq ko‘pburchak ichki va tashqi burchaklarning yig‘indisi.	1		
14.	Parellelogramm va uning xossalari.	1		
15.	Taqribiy hisoblashlar.	1		
16.	Chala kvadrat tenglamalar va ularni yechish.	1		
17.	$u = q + ax^2$ Funksiya	1		
18.	Geometrik shakllarning perimetri va yuzini hisoblashga doir masalalar	1		
19.	Ko‘pburchaklarning o‘xshashligi.	1		
20.	Uchburchaklar o‘xshashligining uchinchi alomati	1		
21.	Tekislikda geometrik almashtirishlar. harakat va parallel ko‘chirish	1		
22.	Geometrik shakllarning o‘xshashligi	1		
23.	Trigonometrik ayniyatlar.	1		
24.	Davriy funksiyalar.	1		
25.	Ratsional tenglamalar va tengsizliklar.	1		
26.	Ko‘rsatkichli va logarifmik ifodalarni soddalashtirish.	1		
27.	Fazoda parallel proyeksiyalash.	1		
28.	Kvadrat tenglamaga keltiriladigan tenglamalar.	1		
29.	Hosila, uning geometrik va fizik ma’nosi	1		
30.	Differensial tenglama	1		
31.	Integrallashning eng sodda qoidalari	1		
32.	Variantlarni qarab chiqishga oid kombinatorika masalalari	1		
33.	Statistik ma’lumotlar	1		
34.	Ikkita tur ma’lumotlar o‘rtasida bog‘liqlikni tadqiq qilish	1		

Sana: “ ” 20 -yil. Sinflar: To‘garak rahbari:

Mavzu: Kasrlarni ko‘paytirish

Maqsadlar:

a) ta‘limiy maqsad- o‘quvchilarga Kasrlarni ko‘paytirish haqida ma‘lumot berish, misollar yechish orqali mavzularni mustahkamlash, AKT yordamida matematik tushunchalarni yaxshiroq o‘zlashtirish, amaliy topshiriqlarni bajarishni o‘rgatish, mantiqiy fikrlash va mulohaza yuritish, yangi matematik bilim va ko‘nikmalarini shakllantirish.

b) tarbiyaviy maqsad- matematik tushunchalarni rasm orqali tanishtirish, topshiriq yoki mashqlarni bajarishdan oldin o‘ylashga va mulohaza yuritishga undash, topshiriq orqali matematik tushunchalarini mustahkamlash, egallangan bilimlarini maxsus platformadagi axborot texnologiyalaridan foydalanishga, mustaqil ishlash, ijodiy izlanish orqali bilim olishga, xotirani mustahkamlashga, tez fikrlash, fikrini aniq ifodalashga o‘rgatish.

d) rivojlantiruvchi maqsad- o‘quvchilarda aniqlik, tartiblilik va mas‘uliyat hissini tarbiyalash, matematika faniga qiziqishni oshirish, mehnatsevarlik va sabr-toqatni shakllantirish, jamoada ishlash, bir-birini hurmat qilish, mustaqillik va intizomlilikni shakllantirish, mantiqiy fikrlash orqali to‘g‘ri qaror qabul qilishga o‘rgatish va misollar yechish ko‘nikmalarini rivojlantirish.

Mashg‘ulot turi: amaliy mashg‘ulot, masalalar yechish, takrorlash, yangi bilim beruvchi, aralash, mustahkamlovchi mashg‘ulot.

Mashg‘ulot o‘tish metodi: bahs-munozara, aqliy hujum, aralash, interfaol, savol-javob, tushuntirish, guruhlarda va mustaqil ishlash.

Mashg‘ulot jihozi: kalkulyator, mavzuga oid rasm, ko‘rgazmalar va tarqatma materiallar, o‘quv qurollari, jadvallar, elektron materiallar.

Nazorat: o‘quvchilarning mashg‘ulotda faolligi kuzatilib, hisobga olib boriladi.

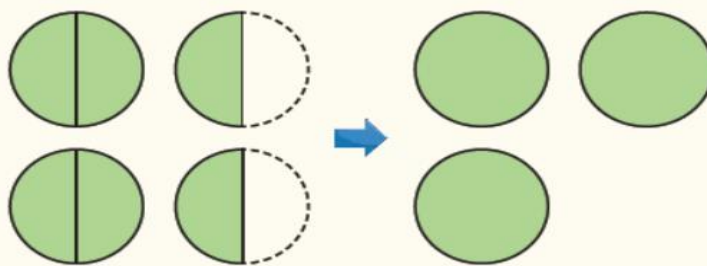
I. Tashkiliy qism: o‘quvchilar bilan salomlashish, davomatni aniqlash, sinf xonasining tozaligi, tartibini va o‘quvchilarni darsga tayyorgarligini tekshirish.

II. O‘tilgan mavzuni mustahkamlash: o‘tilgan mavzu yuzasidan savol-javob o‘tkazish, uy vazifasini bajarilishini ko‘zdan kechirish.

II. Yangi mavzu bayoni:

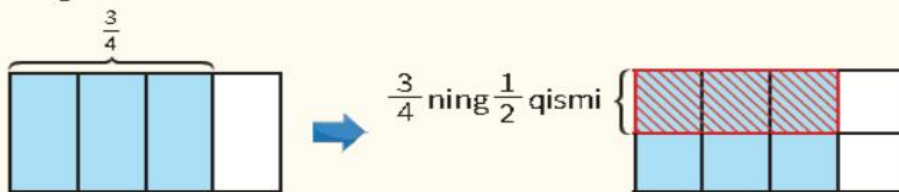
Ko‘paytmani toping: $\frac{3}{2} \times 2$.

$$\frac{3}{2} \times 2 = \frac{6}{2} = 3$$



$\frac{3}{4}$ ning $\frac{1}{2}$ qismi nechaga teng?

$$\frac{3}{4} \text{ ning } \frac{1}{2} \text{ qismi} = \frac{3}{4} \times \frac{1}{2} = \frac{3}{8}$$



IV. Yangi mavzuni mustahkamlash: o‘tilgan mavzu yuzasidan suhbat, savol-javob o‘tkaziladi.

O‘quvchilar keyin mustaqil yoki guruhlarda mashq qiladilar. Savollarga javob berilib, tushunmagan joylar aniqlanadi.

V. Mashg‘ulotni yakunlash: o‘qituvchi mashg‘ulotdagi asosiy tushunchalarni qisqacha takrorlaydi, o‘quvchilarning faoliyati baholanadi, yutuq va kamchiliklarini muhokama qilib, faol va to‘g‘ri javob bergan o‘quvchilar maqtov bilan rag‘batlantiriladi.

VI. Uygʻa vazifani e‘lon qilish: yangi mavzuni to‘liq takrorlash va yangi mavzu yuzasidan bilimlarini mustahkamlab kelish.

Sana: “__” _____ 20__-yil. Sinflar: _____ To‘garak rahbari: _____

Mavzu: Nisbatga doir matnli masalalar

Maqsadlar:

a) **ta’limiy maqsad**- o‘quvchilarga Nisbatga doir matnli masalalar haqida ma’lumot berish, misollar yechish orqali mavzularni mustahkamlash, AKT yordamida matematik tushunchalarni yaxshiroq o‘zlashtirish, amaliy topshiriqlarni bajarishni o‘rgatish, mantiqiy fikrlash va mulohaza yuritish, yangi matematik bilim va ko‘nikmalarini shakllantirish.

b) **tarbiyaviy maqsad**- matematik tushunchalarni rasm orqali tanishtirish, topshiriq yoki mashqlarni bajarishdan oldin o‘ylashga va mulohaza yuritishga undash, topshiriq orqali matematik tushunchalarini mustahkamlash, egallangan bilimlarini maxsus platformadagi axborot texnologiyalaridan foydalanishga, mustaqil ishlash, ijodiy izlanish orqali bilim olishga, xotirani mustahkamlashga, tez fikrlash, fikrini aniq ifodalashga o‘rgatish.

d) **rivojlantiruvchi maqsad**- o‘quvchilarda aniqlik, tartiblilik va mas’uliyat hissini tarbiyalash, matematika faniga qiziqishni oshirish, mehnatsevarlik va sabr-toqatni shakllantirish, jamoada ishlash, bir-birini hurmat qilish, mustaqillik va intizomlilikni shakllantirish, mantiqiy fikrlash orqali to‘g‘ri qaror qabul qilishga o‘rgatish va misollar yechish ko‘nikmalarini rivojlantirish.

Mashg‘ulot turi: amaliy mashg‘ulot, masalalar yechish, takrorlash, yangi bilim beruvchi, aralash, mustahkamlovchi mashg‘ulot.

Mashg‘ulot o‘tish metodi: bahs-munozara, aqliy hujum, aralash, interfaol, savol-javob, tushuntirish, guruhlarda va mustaqil ishlash.

Mashg‘ulot jihozi: kalkulyator, mavzuga oid rasm, ko‘rgazmalar va tarqatma materiallar, o‘quv qurollari, jadvallar, elektron materiallar.

Nazorat: o‘quvchilarning mashg‘ulotda faolligi kuzatilib, hisobga olib boriladi.

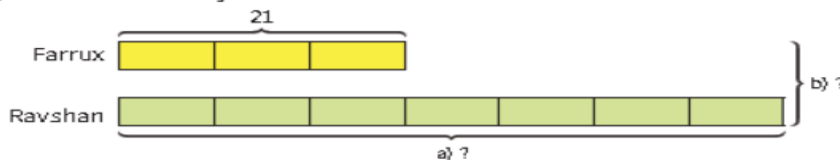
I. Tashkiliy qism: o‘quvchilar bilan salomlashish, davomatni aniqlash, sinf xonasining tozaligi, tartibini va o‘quvchilarni darsga tayyorgarligini tekshirish.

II. O‘tilgan mavzuni mustahkamlash: o‘tilgan mavzu yuzasidan savol-javob o‘tkazish, uy vazifasini bajarilishini ko‘zdan kechirish.

II. Yangi mavzu bayoni:

Farruxda 21 dona shar bor. Uning sharlari soni Ravshandagi sharlar sonining $\frac{3}{7}$ qismini tashkil qiladi.

- a) Ravshanda nechta shar bor?
b) Har ikkalasida jami nechta shar bor?



- a) $3 \text{ bo‘lak} = 21$
 $1 \text{ bo‘lak} = 21 \div 3$
 $= 7$
 $7 \text{ bo‘lak} = 7 \times 7$
 $= 49$

Ravshanda 49 ta shar bor.

- b) **1-usul**
 $10 \text{ bo‘lak} = 10 \times 7$
 $= 70$
- 2-usul**
 $21 + 49 = 70$

Ularda jami 70 ta shar bor.

IV. Yangi mavzuni mustahkamlash: o‘tilgan mavzu yuzasidan suhbat, savol-javob o‘tkaziladi.

O‘quvchilar keyin mustaqil yoki guruhlarda mashq qiladilar. Savollarga javob berilib, tushunmagan joylar aniqlanadi.

V. Mashg‘ulotni yakunlash: o‘qituvchi mashg‘ulotdagi asosiy tushunchalarni qisqacha takrorlaydi, o‘quvchilarning faoliyati baholanadi, yutuq va kamchiliklarini muhokama qilib, faol va to‘g‘ri javob bergan o‘quvchilar maqtov bilan rag‘batlantiriladi.

VI. Uygavazifani e‘lon qilish: yangi mavzuni to‘liq takrorlash va yangi mavzu yuzasidan bilimlarini mustahkamlab kelish.

Maktab MMIBDO‘ _____sana _____ 20__yil

Sana: “__” _____ 20__-yil. Sinflar: _____ To‘garak rahbari: _____

Mavzu: Hajmga doir matnli masalalar

Maqsadlar:

a) ta’limiy maqsad- o‘quvchilarga Hajmga doir matnli masalalar haqida ma’lumot berish, misollar yechish orqali mavzularni mustahkamlash, AKT yordamida matematik tushunchalarni yaxshiroq o‘zlashtirish, amaliy topshiriqlarni bajarishni o‘rgatish, mantiqiy fikrlash va mulohaza yuritish, yangi matematik bilim va ko‘nikmalarini shakllantirish.

b) tarbiyaviy maqsad- matematik tushunchalarni rasm orqali tanishtirish, topshiriq yoki mashqlarni bajarishdan oldin o‘ylashga va mulohaza yuritishga undash, topshiriq orqali matematik tushunchalarini mustahkamlash, egallangan bilimlarini maxsus platformadagi axborot texnologiyalaridan foydalanishga, mustaqil ishlash, ijodiy izlanish orqali bilim olishga, xotirani mustahkamlashga, tez fikrlash, fikrini aniq ifodalashga o‘rgatish.

d) rivojlantiruvchi maqsad- o‘quvchilarda aniqlik, tartiblilik va mas’uliyat hissini tarbiyalash, matematika faniga qiziqishni oshirish, mehnatsevarlik va sabr-toqatni shakllantirish, jamoada ishlash, bir-birini hurmat qilish, mustaqillik va intizomlilikni shakllantirish, mantiqiy fikrlash orqali to‘g‘ri qaror qabul qilishga o‘rgatish va misollar yechish ko‘nikmalarini rivojlantirish.

Mashg‘ulot turi: amaliy mashg‘ulot, masalalar yechish, takrorlash, yangi bilim beruvchi, aralash, mustahkamlovchi mashg‘ulot.

Mashg‘ulot o‘tish metodi: bahs-munozara, aqliy hujum, aralash, interfaol, savol-javob, tushuntirish, guruhlarda va mustaqil ishlash.

Mashg‘ulot jihozi: kalkulyator, mavzuga oid rasm, ko‘rgazmalar va tarqatma materiallar, o‘quv qurollari, jadvallar, elektron materiallar.

Nazorat: o‘quvchilarning mashg‘ulotda faolligi kuzatilib, hisobga olib boriladi.

I. Tashkiliy qism: o‘quvchilar bilan salomlashish, davomatni aniqlash, sinf xonasining tozaligi, tartibini va o‘quvchilarni darsga tayyorgarligini tekshirish.

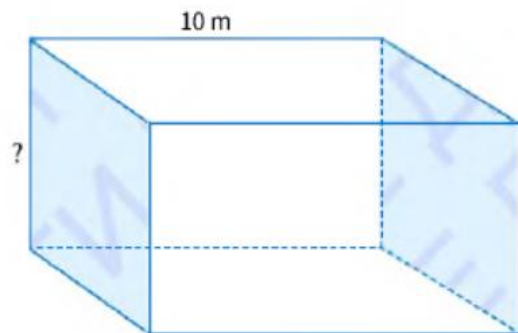
II. O‘tilgan mavzuni mustahkamlash: o‘tilgan mavzu yuzasidan savol-javob o‘tkazish, uy vazifasini bajarilishini ko‘zdan kechirish.

II. Yangi mavzu bayoni:

Kuboidning bir qirrasini 10 m, hajmi esa 250 m³. Kuboidning ikkita qarama-qarshi kvadrat shaklidagi yoqlari bor. Shu yoqlarining tomonini toping.

$$\begin{aligned}\text{Kuboid yog'ining yuzi} &= \frac{\text{hajmi}}{\text{qirrasini}} \\ &= \frac{250}{10} \\ &= 25 \text{ m}^2\end{aligned}$$

$$\begin{aligned}\text{Kvadrat shaklidagi yog'ining tomoni} &= \sqrt{25} \\ &= 5 \text{ m}\end{aligned}$$



Kuboidning kvadrat shaklidagi yog'ining tomoni 5 m.

IV. Yangi mavzuni mustahkamlash: o‘tilgan mavzu yuzasidan suhbat, savol-javob o‘tkaziladi.

O‘quvchilar keyin mustaqil yoki guruhlarda mashq qiladilar. Savollarga javob berilib, tushunmagan joylar aniqlanadi.

V. Mashg‘ulotni yakunlash: o‘qituvchi mashg‘ulotdagi asosiy tushunchalarni qisqacha takrorlaydi, o‘quvchilarning faoliyati baholanadi, yutuq va kamchiliklarini muhokama qilib, faol va to‘g‘ri javob bergan o‘quvchilar maqtov bilan rag‘batlantiriladi.

VI. Uyga vazifani e‘lon qilish: yangi mavzuni to‘liq takrorlash va yangi mavzu yuzasidan bilimlarini mustahkamlab kelish.

Maktab MMIBDO ‘ _____ sana _____ 20__yil

vab-saytimiz: Zokirjon.com

Zokirjon.com vab-sayti orqali o'zingiz uchun kerakli ma'lumotlarni yuklab oling.

Zokirjon Admin bilan

90-530-68-66, 91-397-77-37 nomerga telegram orqali bog'lanishingiz nza456 yoki nza445 izlab telegramdan yozishingiz so'raladi.

Telegramda murojaatingizga o'z vaqtida javob beriladi.

40 listdan iborat matematika fanidan 6-11-sinf 34 soatli to'garakni to'liq holda olish uchun telegramdan yozing.



To'lov uchun: HUMO

Telegram kanalimiz:

@Maktablar_uchun_hujjatlar

9860230104973329

Plastik egasi Nabiyev Zokirjon



DIQQAT!!!

Sizga bu **OMONAT** qilib beriladi.

To'liq holda olganingizdan so'ng:

Faqat o'zingiz uchun foydalaning.

Hech kimga bermang hattoki eng yaqin insoningizga ham.

Internet orqali vab-saytlarga joylamang.

Kanal va gruppalariga tarqatmang.

OMONATGA

HIYONAT QILMANG.

Bizni hizmatdan foydalanib qulay imkoniyatga ega bo'ling!

Bizda rus va o'zbek maktablar uchun quydagi hujjatlar mavjud.

- 1. 1-11-sinflar uchun kelajak soati ish reja va konspektlari UZ-RU**
- 2. 1-11-sinflar uchun barcha fanlardan to'g'arak hujjatlari UZ-RU**
- 3. Sinf rahbar hujjatlari UZ-RU**
- 4. Metodbirlashma hujjatlari UZ-RU**
- 5. Ustama hujjatlari UZ-RU**
- 6. 1-11-sinflar uchun barcha fanlardan konspektlar UZ-RU**
- 7. 1-11-sinflar uchun ish rejalar (Taqvim mavzu rejalar) UZ-RU**
- 8. Maktab ish hujjatlari UZ-RU**
- 9. Direktor ish hujjatlari UZ-RU**
- 10. MMIBDO' ish hujjatlari UZ-RU**
- 11. O'IBDO' ish hujjatlari UZ-RU**
- 12. Psixolog hujjatlari UZ-RU**
- 13. Xotin-qizlar qo'mitasi ish hujjatlari UZ-RU**
- 14. Kutubxona mudirasi ish hujjatlari UZ-RU**
- 15. Besh tashabbus hujjatlari UZ-RU**
- 16. Ochiq dars ishlanmalar, taqdimotlar, slaydlar UZ-RU**
- 17. Bayonnomalar UZ-RU**
- 18. O'qituvchilarning ilg'or tajribasini omalashtirish hujjatlari**
- 19. Tezislar, referatlar, mustaqil ishlar.**

ONLINE KOMPYUTER XIZMARLARI

O'zbek va rus maktablar uchun

Buyutrma asosida

1-11-sinflar uchun barcha fanlardan testlar, nazorat ishlar, tezislar, to'garaklar va yillik fan konspektlar, tadbir senariylari, ochiq dars ishlanma va slaydlar (taqdimotlar), ko'rgazma va tarqatmalar, faxriy yorliq, diplom, tashakkurnomalar va boshqa hujjatlarni tayyorlab beramiz.

Tel:91669-34-74 Telegramdan:@talimxizmatlar izlab toping.

Для 1–11 классов узбекских и русских школ по всем предметам: тесты, контрольные работы, тезисы, сценарии кружков, годовые конспекты уроков, сценарии мероприятий, разработки открытых уроков, слайды (презентации), стенды и раздаточные материалы, почётные грамоты, дипломы, благодарственные письма и другие документы.

Тел: 91669-34-74 Telegram: @talimxizmatlar